

SUBMERSIBLE TRAILER LIGHT KIT

Note: 4-wire system, International/Import: If your towing vehicle has turn signals separate from the stop lights (import/4-wire system), an electronic turn signal converter will be required.

Trailer Wiring:

1. Select mounting locations at the rear of the trailer for the red stop/tail/turn and side marker lights so that they are to the extreme left and right edge of the trailer 15" (38cm) to 60" (152cm) above the road surface. When installed, the lens surface must be visible a minimum of 45° to the right and left and 20° from above or below the trailer. In each mounting location drill two ¼" (6.4mm) holes on 2" (51mm) centers.
2. One light has a clear window for the license illuminator. With the window facing down, push bolts through the slots on narrow end of license bracket provided. Insure that angle portion of license bracket faces clear window. Attach this light and bracket to the driver's side of the trailer. Attach the other light to the passenger's side of the trailer. Add lock washers and tighten securely.
3. Keep the plug end of long wiring harness at tongue of trailer. Attach the white wire to a grounded location on trailer using eyelet terminal and #8 self-tapping screw.
4. Run yellow wire and one brown wire along driver's side of trailer frame. Attach three metal clips to hold wiring by drilling 3/16" (4.8mm) holes. Place clips over wires and attach with #8 self-tapping screws provided. Be sure that wiring doesn't hang down or drag.
5. Attach the yellow wire from this wiring harness to the yellow wire from the driver's side light using the gray wire nut provided.
6. Attach the brown wire from this same wiring harness to the two brown wires from the driver's side light using the small gray wire nut.
7. Now attach the remaining green and brown wires on the passenger side of the trailer frame as in step 5 above.
8. Attach the green wire from this wiring harness to the green wire from the passenger side tail light using the gray wire nut remaining.
9. Attach the brown wire from this same wiring harness to the two brown wires from the passenger side light using the remaining wire nut.
10. After confirming that all wiring is correct, reconnect the battery.

Trailer Wiring Diagram:

1. Yellow Wire (Driver Side Stop/Turn Signal)
2. Brown Wire (Tail Lamp, Marker, Clearance & License)
3. White Wire (Ground)
4. Green Wire (Passenger Stop/Turn Signal)

TRAILER SUMERGIBLE LIGERA KIT

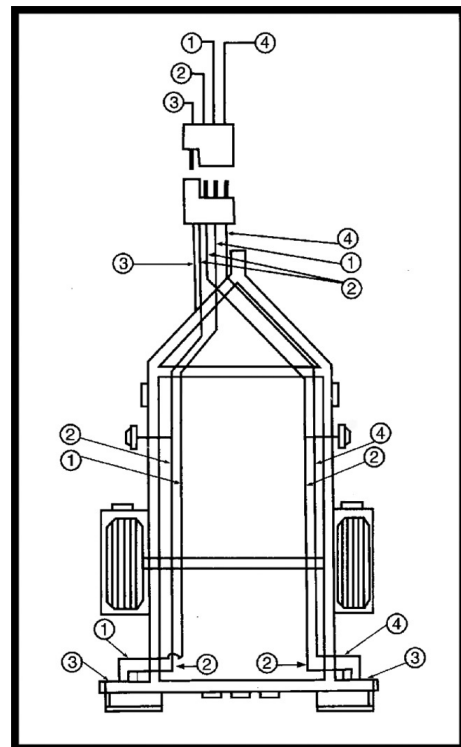
Nota: Sistema de 4 Alambres: Si el vehículo con el que va a remolcar tiene las luces direccionales traseras separadas de la del freno, será necesario un convertidor de direccionales electrónico para instalar este juego en el vehículo.

Instalación Eléctrica del Remolque:

1. Seleccione las ubicaciones de montaje en la parte trasera del trailer de la parada / cola / de giro y posición laterales luces rojas para que estén a la extrema izquierda y el borde derecho del remolque 38cm a 152cm por encima de la superficie de la carretera. Una vez instalado, la superficie de lente debe ser visible un mínimo de 45° a la derecha y la izquierda y 20° desde arriba o por debajo del remolque. En cada lugar de montaje de perforación dos 6.4mm agujeros en 51mm centros.
2. Una luz tiene una ventana transparente para el iluminador de licencia. Con la ventana hacia abajo, empuje los pernos a través de las ranuras del extremo estrecho del soporte de matrícula proporcionado. Asegure la porción ángulo de soporte de matrícula enfrenta ventana transparente. Adjunte esta luz y el soporte para el lado del conductor del remolque. Conecte el otro la luz para el lado del pasajero del remolque. Añadir arandelas de seguridad y apriete firmemente.
3. Mantenga el extremo del enchufe del mazo de cables de largo en la lengua del remolque. Conecte el cable blanco a un lugar con conexión a tierra en el acoplado con el terminal de ojal y # 8 autorroscante tornillo.
4. Ejecutar el cable amarillo y un cable marrón al lado del conductor del bastidor del remolque. Adjuntar tres clips de metal para sujetar el cableado mediante la perforación de agujeros de 4.8mm. Coloque los clips a través de cables y conectar con # 8 tornillos autorroscantes suministrados. Asegúrese de que el cableado no se cuelga hacia abajo o arrastre.
5. Conecte el cable amarillo de este mazo de cables para el cable amarillo de la luz del lado del conductor con la tuerca de cable gris proporcionado.
6. Conecte el cable marrón de este mismo juego de cables a los dos cables marrones de la luz del lado del conductor usando la pequeña tuerca para cable gris.
7. Ahora fije los cables verde y marrón restantes en el lado del pasajero del chasis del remolque como en el paso 5 anterior.
8. Conecte el cable verde de este mazo de cables al alambre verde de la luz trasera del lado del pasajero con la tuerca de cable gris restante.
9. Conecte el cable marrón de este mismo juego de cables a los dos cables marrones de la luz del lado del pasajero utilizando la tuerca de cable restante.
10. Después de confirmar que todo el cableado es correcto, vuelva a conectar la batería.

Diagrama de Alambrado para el Remolque:

1. Alambre Amarillo (Luz de Freno/Direccional para el Lado del Conductor)
2. Alambre Café (Luz Trasera, Señalizadora, Indicadora de Distancia y de Placa)
3. Cable blanco (tierra) - No aplicable (luces son auto de puesta a tierra)
4. Alambre Verde: (Luz de Freno/Direccional para el Lado del Pasajero)



French Instructions on the other side. • Instructions français sur l'autre côté.

REMORQUE FEU SUBMERSIBLE KIT

Note: 4 fils, International / importation: Si votre véhicule de remorquage a clignotants séparés des feux de stop (système d'import / 4 fils), un convertisseur de signal de tour électronique sera nécessaire.

Bande-annonce de câblage:

1. Sélectionnez emplacements de montage à l'arrière de la remorque pour les arrêt / arrière / clignotants et les feux de position feux rouges afin qu'ils soient à l'extrême gauche et le bord droit de la remorque 38cm à 152cm au-dessus de la surface de la route. Une fois installé, la surface de la lentille doit être visible d'au moins 45° à droite et à gauche et à 20° par rapport au-dessus ou au-dessous de la remorque. Dans chaque emplacement de forage de montage 6.4mm deux trous sur 51mm centres.
2. Une lumière a une fenêtre transparente pour l'illuminateur de licence. Avec la fenêtre vers le bas, pousser les boulons à travers les fentes sur l'extrémité étroite du support de licence fourni. Assurer cette partie de l'angle du support de licence confrontée fenêtre transparente. Fixez cette lumière et le support sur le côté du conducteur de la remorque. Fixez l'autre la lumière au côté du passager de la remorque. Ajouter les rondelles de blocage et bien serrer.
3. Gardez l'extrémité de la fiche de câblage à long harnais à la langue de la remorque. Attacher le fil blanc à un emplacement à la terre sur la remorque avec la borne d'oeillet et # 8 vis autotaraudeuse.
4. Exécutez de fil jaune et un fil marron le long du côté du conducteur du châssis de la remorque. Fixez trois pinces métalliques pour tenir les câbles en perçant des trous de 4.8mm. Placez clips sur les fils et le fixer avec des vis # 8 autotaraudeuses fournies. Assurez-vous que le câblage ne pende pas ou glisser.
5. Fixez le fil jaune de ce faisceau de câblage au fil jaune d'un côté la lumière du pilote à l'aide de l'écrou de fil gris fourni.
6. Fixez le fil marron à partir de ce même faisceau de câblage pour les deux fils bruns du côté de la lumière du pilote en utilisant le petit écrou de fil gris.
7. Maintenant attacher les fils verts et bruns restants sur le côté passager du châssis de la remorque comme dans l'étape 5 ci-dessus.
8. Fixez le fil vert de ce faisceau de câblage au fil vert du feu arrière côté passager utilisant le fil écrou grise restante.
9. Fixer le fil marron à partir de ce même faisceau de câblage pour les deux fils bruns de la lumière du côté passager à l'aide de l'écrou de fil restant.
10. Après avoir vérifié que tout le câblage est correct, rebrancher la batterie.

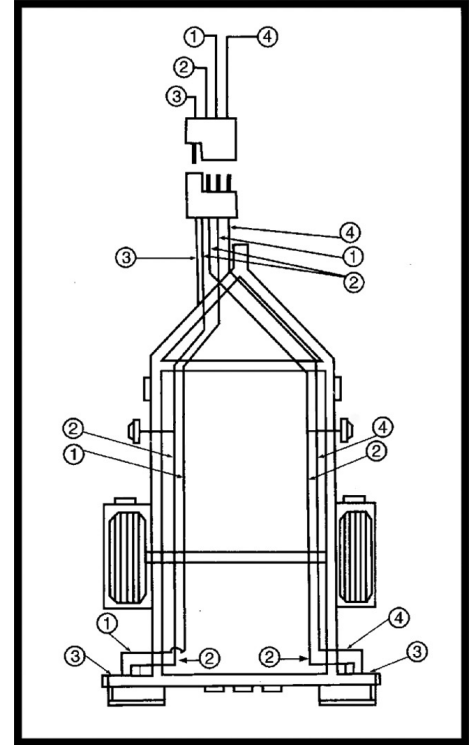


Schéma de câblage de remorque:

1. Fil jaune (Stop cond / clignotants)
2. Brown fil (Tail Lamp, Marker, Clearance & Licence)
3. Fil blanc (Rez) - Non applicable (feux sont auto mise à la terre)
4. Fil vert (Passenger Stop / clignotants)