

# WATERPROOF LED TRAILER LIGHT KIT MODEL TLL56RK

## INSTALLATION INSTRUCTIONS

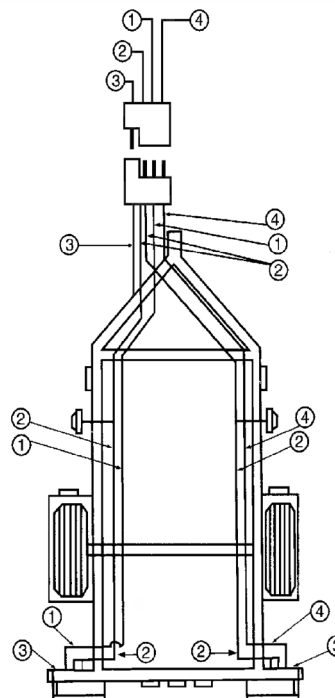
Note: 4-wire system, International/Import: If your towing vehicle has turn signals separate from the stop lights (import/4-wire system), an electronic turn signal converter will be required.

### Trailer Wiring:

1. Disconnect the vehicle battery to avoid short circuits/electrical shock.
2. Select mounting locations at the rear of the trailer for the red stop/tail/turn/side marker lights so that they are to the extreme left and right edge of the trailer 15" (38 cm) to 60" (152 cm) above the road surface. When installed, the lens surface must be visible a minimum of 45° to the right and left and 20° from above or below the trailer. In each mounting location drill two ¼" (6.4 mm) holes on 2" (51 mm) centers.
3. Insert square-necked bolts into slots on back of each light. One unit has a clear window for the license illuminator. With the window facing down, push bolts through the slots on narrow end of license bracket provided. Insure that angle portion of license bracket faces clear window. Attach this light and bracket to the driver's side of the trailer. Attach the other light to the passenger's side of the trailer. Add lock washers and tighten securely.
4. Attach the white wire from each light to a grounded location on frame using two eyelet terminals and #8 self-tapping screws provided.
5. Keep the plug end of long wiring harness at tongue of trailer. Attach the white wire to a grounded location on trailer using eyelet terminal and #8 self-tapping screw.
6. Run yellow wire and one brown wire along driver's side of trailer frame. Attach three metal clips to hold wiring by drilling 3/16" (4.8 mm) holes. Place clips over wires and attach with #8 self-tapping screws provided. Be sure that wiring doesn't hang down or drag.
7. Attach the yellow wire from this wiring harness to the yellow wire from the driver's side light using the gray wire nut provided.
8. Attach the brown wire from this same wiring harness to the brown wire from the driver's side light using the small gray wire nut.
9. Now attach the remaining green and brown wires on the passenger side of the trailer frame as in step 5 above.
10. Attach the green wire from this wiring harness to the green wire from the passenger side tail light using the gray wire nut remaining.
11. Attach the brown wire from this same wiring harness to the brown wire from the passenger side light using the remaining wire nut.
12. After confirming that all wiring is correct, reconnect the battery.

### Trailer Wiring Diagram:

1. Yellow Wire (Driver Side Stop/ Turn Signal)
2. Brown Wire (Tail Lamp, Marker, Clearance & License)
3. White Wire (Ground)
4. Green Wire (Passenger Stop/Turn Signal)



# INSTRUCCIONES DE INSTALACION

Nota: Sistema de 4 Alambres: Si el vehículo con el que va a remolcar tiene las luces direccionales traseras separadas de la del freno, será necesario un convertidor de direccionales electrónico para instalar este juego en el vehículo.

## Instalación Eléctrica del Remolque:

1. Desconecte la batería del vehículo.
1. Seleccione a donde va a instalar las luces traseras asegurándose que estén colocadas en los extremos opuestos de la parte trasera del remolque a una distancia de 38 cm a 152 cm arriba del suelo. Cuando estén instalados, los faros deberán estar visibles a un ángulo mínimo de 45° de la derecha y a 20° de la izquierda tanto de arriba como de abajo del remolque. De adonde vaya a instalar los faros haga dos hoyos de 6.4 mm.
2. Inserte los pernos incluidos en la parte trasera de cada luz. Una unidad tiene una ventana clara para alumbrar la placa, meta los pernos a través de los hoyos en la parte angosta del soporte de la placa provista. Asegúrese que el ángulo de la placa este correctamente alineado. Atornille este faro y soporte del lado del remolque donde va el conductor. Atornille el otro faro del lado del pasajero.
3. Conecte el alambre blanco de cada faro a cualquier lugar del remolque donde hagan tierra usando las terminales y los tornillos #8 provistos.
4. Mantenga la parte larga de la conexión en la parte de lantera del remolque. Atornille el alambre blanco al remolque para hacer tierra.
5. Corra el alambre amarillo y un alambre café a lo largo del remolque donde va el conductor. Fije tres clips de metal para sostener el alambre. Asegúrese que el alambre quede firmemente puesto y no suelto o colgado.
6. Conecte el alambre amarillo del remolque al alambre amarillo del faro del lado del conductor usando la tuerca gris provista.
7. Conecte el alambre café del remolque al alambre cafés del faro del lado del conductor usando la tuerca gris pequeño.
8. Ahora conecte los alambres verde y café al remolque del lado del pasajero como se hizo en el punto 5 arriba.
9. Conecte el alambre verde del remolque al alambre verde del lado del pasajero utilizando la otra tuerca gris.
10. Conecte el alambre café del remolque al alambres cafés del faro del lado del pasajero usando la otra tuerca café grande.
11. Después de asegurarse de que todos los alambres están correctamente conectados, conecte la batería nuevamente.

### Diagrama de Alambrado para el Remolque:

1. Alambre Amarillo (Luz de Freno/Direccional para el Lado del Conductor)
2. Alambre Café (Luz Trasera, Señalizadora, Indicadora de Distancia y de Placa)
3. Alambre Blanco (Alambre de Tierra)
4. Alambre Verde: (Luz de Freno/Direccional para el Lado del Pasajero)

