

WATERPROOF UNIVERSAL MOUNT COMBINATION TAIL LIGHT KIT

Note: 4-wire system, International/Import: If your towing vehicle has turn signals separate from the stop lights (import/4-wire system), an electronic turn signal converter will be required.

Trailer Wiring:

1. Disconnect the vehicle battery to avoid short circuits/electrical shock.
2. Select mounting locations at the rear of the trailer for the red stop/tail/turn and side marker lights so that they are to the extreme left and right edge of the trailer 15" (38cm) to 60" (152cm) above the road surface. When installed, the lens surface must be visible a minimum of 45° to the right and left and 20° from above or below the trailer. In each mounting location drill two 1/4" (6.4mm) holes on 2" (51mm) centers.
3. Insert square-necked bolts into slots on back of each light. One unit has a clear window for the license illuminator. With the window facing down, push bolts through the slots on narrow end of license bracket provided. Insure that angle portion of license bracket faces clear window. Attach this light and bracket to the driver's side of the trailer. Attach the other light to the passenger's side of the trailer. Add lock washers and tighten securely.
4. Attach the white wire from each light to a grounded location on frame using two eyelet terminals and #8 self-tapping screws provided.
5. Keep the plug end of long wiring harness at tongue of trailer. Attach the white wire to a grounded location on trailer using eyelet terminal and #8 self-tapping screw.
6. Run yellow wire and one brown wire along driver's side of trailer frame. Attach three metal clips to hold wiring by drilling 3/16" (4.8mm) holes. Place clips over wires and attach with #8 self-tapping screws provided. Be sure that wiring doesn't hang down or drag.
7. Attach the yellow wire from this wiring harness to the yellow wire from the driver's side light using the gray wire nut provided.
8. Attach the brown wire from this same wiring harness to the brown wire from the driver's side light using the large brown wire nut.
9. Now attach the remaining green and brown wires on the passenger side of the trailer frame as in step 5 above.
10. Attach the green wire from this wiring harness to the green wire from the passenger side tail light using the gray wire nut remaining.
11. Attach the brown wire from this same wiring harness to the brown wire from the passenger side light using the remaining wire nut.
12. After confirming that all wiring is correct, reconnect the battery.

Trailer Wiring Diagram:

1. Yellow Wire (Driver Side Stop/Turn Signal)
2. Brown Wire (Tail Lamp, Marker, Clearance & License)
3. White Wire (Ground)
4. Green Wire (Passenger Stop/Turn Signal)

A PRUEBA DE AGUA UNIVERSAL MONTAJE COMBINACIÓN COLA LIGHT KIT

Nota: Sistema de 4 Alambres: Si el vehículo con el que va a remolcar tiene las luces direccionales traseras separadas de la del freno, será necesario un convertidor de direccionales electrónico para instalar este juego en el vehículo.

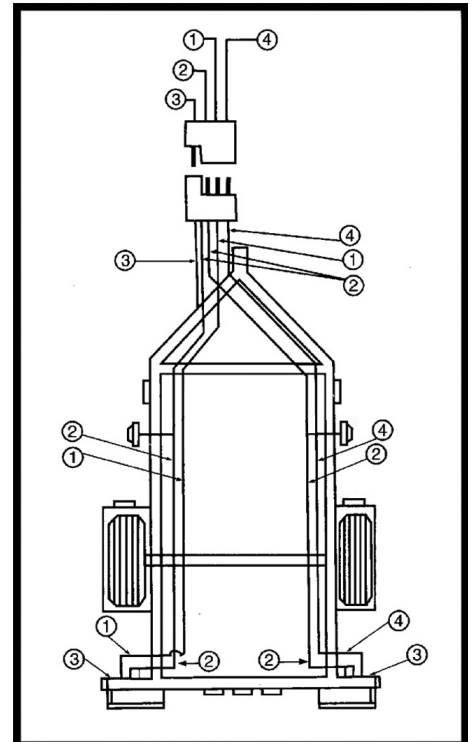
Instalación Eléctrica del Remolque:

1. Desconecte la batería del vehículo.
2. Seleccione a donde va a instalar las luces traseras asegurándose que estén colocadas en los extremos opuestos de la parte trasera del remolque a una distancia de 38cm a 152cm arriba del suelo. Cuando estén instalados, los faros deberán estar visibles a un ángulo mínimo de 45° de la derecha y a 20° de la izquierda tanto de arriba como de abajo del remolque. De adonde vaya a instalar los faros haga dos hoyos de 6.4mm.
3. Inserte los pernos incluidos en la parte trasera de cada luz. Una unidad tiene una ventana clara para alumbrar la placa, meta los pernos a través de los hoyos en la parte angosta del soporte de la placa provista. Asegúrese que el ángulo de la placa este correctamente alineado. Atornille este faro y soporte del lado del remolque donde va el conductor. Atornille el otro faro del lado del pasajero.
4. Conecte el alambre blanco de cada faro a cualquier lugar del remolque donde hagan tierra usando las terminales y los tornillos #8 provistos.
5. Mantenga la parte larga de la conexión en la parte de lantera del remolque. Atornille el alambre blanco al remolque para hacer tierra.
6. Corra el alambre amarillo y un alambre café a lo largo del remolque donde va el conductor. Fije tres clips de metal para sostener el alambre. Asegúrese que el alambre quede firmemente puesto y no suelto o colgado.
7. Conecte el alambre amarillo del remolque al alambre amarillo del faro del lado del conductor usando la tuerca gris provista.
8. Conecte el alambre café del remolque al alambre cafés del faro del lado del conductor usando la tuerca café grande.
9. Ahora conecte los alambres verde y café al remolque del lado del pasajero como se hizo en el punto 5 arriba.
10. Conecte el alambre verde del remolque al alambre verde del lado del pasajero utilizando la otra tuerca gris.
11. Conecte el alambre café del remolque al alambres cafés del faro del lado del pasajero usando la otra tuerca café grande.
12. Después de asegurarse de que todos los alambres están correctamente conectados, conecte la batería nuevamente.

Diagrama de Alambrado para el Remolque:

1. Alambre Amarillo (Luz de Freno/Direccional para el Lado del Conductor)
2. Alambre Café (Luz Trasera, Señalizadora, Indicadora de Distancia y de Placa)
3. Alambre Blanco (Alambre de Tierra)
4. Alambre Verde: (Luz de Freno/Direccional para el Lado del Pasajero)

French Instructions on the other side. • Instructions français sur l'autre côté.



ETANCHE UNIVERSAL MOUNT COMBINAISON FEU ARRIERE KIT

Note: 4 fils, International / importation: Si votre véhicule de remorquage a clignotants séparés des feux de stop (système d'import / 4 fils), un convertisseur de signal de tour électronique sera nécessaire.

Bande-annonce de câblage:

1. Débranchez la batterie du véhicule pour éviter les courts-circuits / choc électrique.
2. lieux Sélectionnez montage à l'arrière de la remorque pour les rouges d'arrêt / arrière / tourner et feux de position latéraux afin qu'ils soient à l'extrême gauche et le bord droit de la remorque 38cm à 152cm au-dessus de la surface de la route. Une fois installé, la surface de la lentille doit être visible d'au moins 45° à droite et à gauche et à 20° par rapport au-dessus ou au-dessous de la remorque. Dans chaque emplacement de montage percer deux 6.4mm trous sur 51mm centres.
3. Insérez les boulons carrés cou dans les fentes à l'arrière de chaque lumière. Une unité a une fenêtre transparente pour l'illuminateur de licence. Avec la fenêtre vers le bas, pousser les boulons à travers les fentes sur l'extrémité étroite du support de licence fourni. Assurer cette partie de l'angle du support de licence confrontée fenêtre transparente. Fixez cette lumière et le support sur le côté du conducteur de la remorque. Fixez l'autre lumière au côté du passager de la remorque. Ajouter les rondelles de blocage et bien serrer.
4. Attacher le fil blanc de chaque lumière à un endroit à la terre sur le châssis à l'aide de deux bornes à œillets et # 8 vis autotaraudeuses fournies.
5. Gardez la fin de la fiche de câblage à long harnais à la langue de la remorque. Attacher le fil blanc à un emplacement à la terre sur la remorque avec la borne d'oeillet et # 8 vis autotaraudeuse.
6. Run de fil jaune et un fil marron le long du côté du conducteur du châssis de la remorque. Fixez trois clips en métal pour tenir le câblage en perçant 4.8mm trous. Placez clips sur les fils et le fixer avec des vis # 8 autotaraudeuses fournies. Assurez-vous que le câblage ne pende pas ou glisser.
7. Attacher le fil jaune de ce faisceau de câblage au fil jaune d'un côté la lumière du pilote à l'aide de l'écrou de fil gris fourni.
8. Fixez le fil marron à partir de ce même faisceau de câblage au fil brun d'un côté la lumière du pilote à l'aide du gros écrou de fil brun.
9. Maintenant attacher les fils verts et bruns restants sur le côté passager du châssis de la remorque comme dans l'étape 5 ci-dessus.
10. Fixez le fil vert de ce faisceau de câblage au fil vert du feu arrière côté passager utilisant le fil écrou grise restante.
11. Fixez le fil marron de ce même faisceau de câblage au fil brun de la lumière du côté du passager utilisant l'écrou de fil restant.
12. Après avoir vérifié que tout le câblage est correct, rebrancher la batterie.

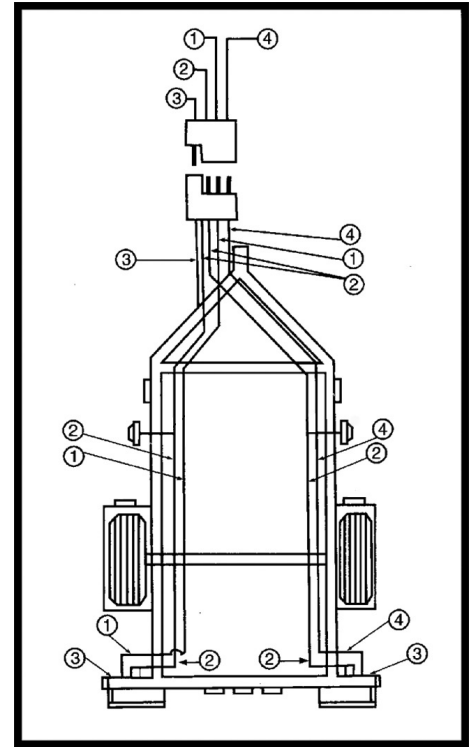


Schéma de câblage de remorque:

1. Fil jaune (Stop cond / clignotants)
2. Brown fil (Tail Lamp, Marker, Clearance & Licence)
3. Fil blanc (terre)
4. Fil vert (Passenger Stop / clignotants)