



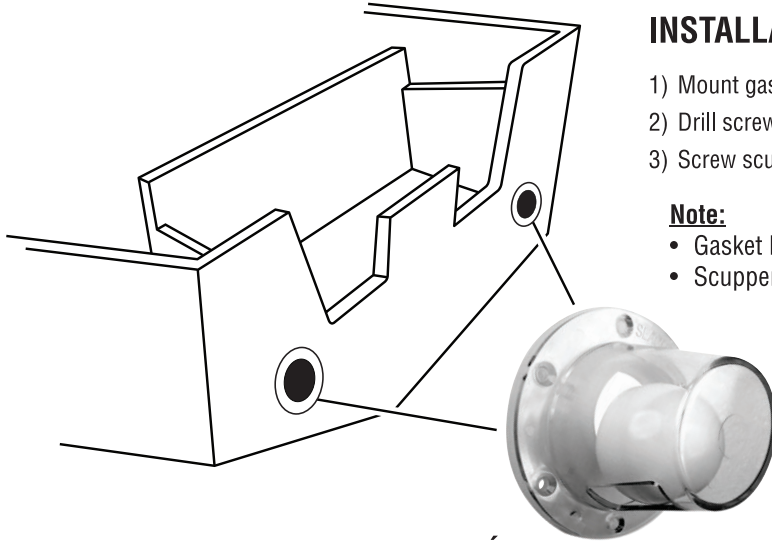
# SCUPPER

## INSTALLATION INSTRUCTIONS

- 1) Mount gasket and scupper over existing drainage hole using silicone around back of gasket.
- 2) Drill screw holes using 5/32" drill bit.
- 3) Screw scupper and gasket into place using #10 x 1" or #10 x 3/4" Oval head screws.

### Note:

- Gasket hole must be on top
- Scupper drain hole must face bottom of hull (down, as shown in photo)



Not liable for any improper installations. All boat repairs/modifications should always be performed by a licensed and insured professional.

No se hace responsable de ninguna instalación incorrecta. Todas las reparaciones/modificaciones de la embarcación siempre deben ser realizadas por un profesional autorizado y asegurado.

Pas responsable des installations incorrectes. Toutes les réparations/modifications du bateau doivent toujours être effectuées par un professionnel agréé et assuré.

## INSTRUCCIONES DE INSTALACIÓN

- 1) Monte la junta y el imbornal sobre el orificio de drenaje existente utilizando silicona alrededor de la parte posterior de la junta.
- 2) Taladre orificios para tornillos con una broca de 5/32".
- 3) Atornille el desagüe y la junta en su lugar usando tornillos de cabeza ovalada #10 x 1" o #10 x 3/4".

### Nota:

- El orificio de la junta debe estar en la parte superior
- El orificio de drenaje del desagüe debe mirar hacia la parte inferior del casco (hacia abajo, como se muestra en la foto)

## INSTRUCTIONS D'INSTALLATION

- 1) Montez le joint et le dalot sur le trou de drainage existant en utilisant du silicone autour de l'arrière du joint.
- 2) Percez les trous de vis à l'aide d'une mèche de 5/32".
- 3) Visser le dalot et le joint en place à l'aide de vis à tête ovale #10 x 1" ou #10 x 3/4".

### Noter:

- Le trou du joint doit être sur le dessus
- Le trou de vidange du dalot doit faire face au bas de la coque (vers le bas, comme indiqué sur la photo)