



The Quality Choice

Universal Swim Platform

Models: 71181, 71191
71201, 71211
71351, 71361

SAVE THESE INSTRUCTIONS

HARDWARE INCLUDED

- 4 Ea. 1/4-20 x 2-1/4" Machine Bolt
- 15 Ea. 1/4-20 Washers
- 7 Ea. 1/4-20 Lock Nuts
- 4 Ea. White Nylon Spacers
- 2 Ea. 1/4-20 x 2-1/2" Machine Bolts
- 3 Ea. 1/4-20 x 1-1/4" Machine Bolts
- 1 Ea. 90° Bracket
- 5 Ea. #14 x 1-1/4" Lag Bolts
- 1 Ea. Angle Mount
- 2 Ea. 1/4-20 Large Flange Washers
- 2 Ea. Grab Rails

INSTALLATION INSTRUCTIONS

1. Attach stainless grab rails to platform with 2 ea. 1/4-20 x 2-1/4" bolts, washers and 1/4-20 lock nuts. For Outboard application use single grab rail with 1/4-20 x 2-1/4" bolt and angle mount with 1 ea. 1/4-20 x 1-1/4" bolt, washer and lock nut attached to the platform.
2. Position 90° bracket on platform and mark holes and drill with 1/4" drill bit. Install bracket to platform with 2 ea. 1/4-20 x 1-1/4" bolts, washers and lock nuts. (Outboard application only)
3. Position platform on boat and mark upper rail hole(s) and drill with 1/4" drill bit.
4. Mount top of rail(s) with 1/4-20 x 2-1/2" bolt, large flange washer and lock nut.
5. Position 90° bracket to boat and drill 3/16" pilot, install 3 ea. #14 x 1-1/4" lag bolts. (Outboard Only)
6. Drill 3/16" pilot hole in boat for lower grab rail (or angle) mount and attach with #14 x 1-1/4" lag bolts.

NOTE: All holes should be sealed with waterproof sealer.

Figure 1 Inboard/Outboard
Aplicación Interior/fueraborda
Application Intérieure/Hors-bord

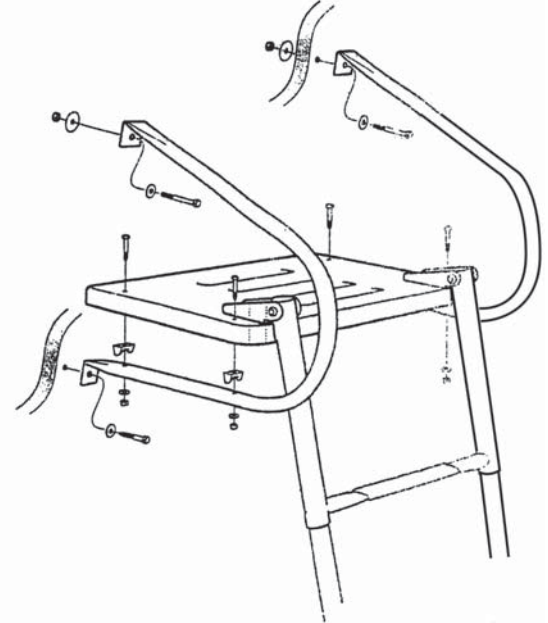
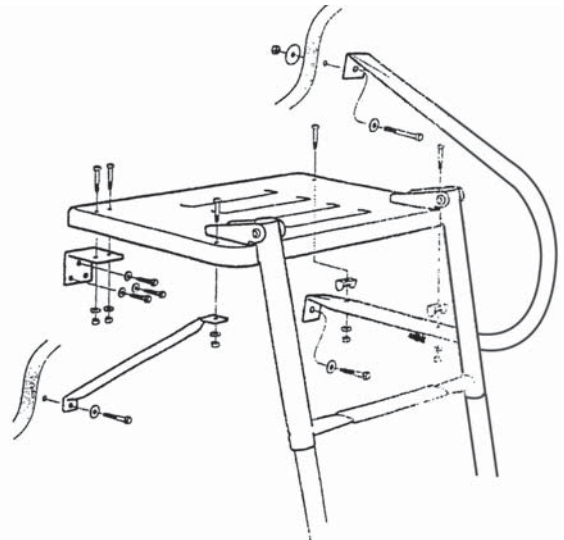


Figure 2 Outboard Application
Aplicación Fueraborda
Application Hors-bord



NOTE: In Figure 2, installation shown is for Starboard assembly application, reverse grab rail angle mount and 90° bracket for Port side.

SEACHOICE PRODUCTS

Pompano Beach, FL U.S.A.

Ph: 954-581-1188 • Fax: 954-581-0901 • seachoice.com
Made in China • Hecho en China • Fabriqué a Chine

Modelos: 71181, 71191
71201, 71211
71351, 71361

Plataforma Universal para nadadores

CONSERVE ESTAS INSTRUCCIONES

MATERIALES QUE INCLUYE

- 2 Soportes
- 1 Soporte angular
- 4 Pernos 1/4-20 x 2-1/4"
- 3 Pernos 1/4-20 x 1-1/4"
- 2 Pernos 1/4-20 x 2-1/2"
- 15 Arandelas 1/4-20
- 7 Tuercas 1/4-20
- 2 Arandelas de reborde grande 1/4-20
- 4 Espaciadores de nylon blanco
- 5 Pernos largos #14 1-1/4"
- 1 Soporte de 90° Grados

INSTRUCCIONES DE ENSAMBLAJE E INSTALACIÓN

1. Conecte el soporte a la plataforma con 2 tornillos y arandelas de 1/4-20 x 2-1/4" y tuerca 1/4-20. Para instalar la plataforma por fuera use soporte simple con 1/4-20 x 2-1/4" perno y soporte angular con 2 tornillos, arandelas y tuercas de 1/4-20 x 1-1/4".
2. Ponga el soporte de 90° en la plataforma y con un taladro haga agujeros pequeños de 1/4". Instale el soporte en la plataforma con dos tornillos, arandelas y tuercas de 1/4-20 x 1-1/4". (Instalacion solo por fuera)
3. Ponga la plataforma en el bote y con un taladro marque agujeros soporte pequeños de 1/4"
4. Poner el soporte con tornillos, arandelas y tuercas de 1/4-20 x 2-1/2"
5. Ponga el soporte de 90° en el bote y con un taladro haga agujeros de 3/16". Instale 3 pernos #14 x 1-1/4" (solo por fuera)
6. Haga un agujero de 3/16" en el bote para el soporte bajo or soporte angular y conectelo con pernos #14 x 1-1/4".

NOTA: Todos lo agujeros deben ser sellados con sellador a prueba de agua.

Modèles: 71181, 71191
71201, 71211
71351, 71361

Plate-forme Nautique Avec Echelle Telescopique

CONSERVEZ CES INSTRUCTIONS

FERRURE INCLUSE

- 2 Rampe
- 1 Rampe en angle
- 4 Boulons 1/4-20 x 2-1/4"
- 3 Boulons 1/4-20 x 1-1/4"
- 2 Boulons 1/4-20 x 2-1/2"
- 15 Rondelles 1/4-20
- 7 Rondelles blocage 1/4-20
- 2 Rondelles grandes dimensions 1/4-20
- 4 Rondelles nylon blanche pour espacer
- 5 Boulons #14 1-1/4"
- 1 Support a 90°

INSTRUCTIONS D'ASSEMBLAGE ET D'INSTALLATION

1. Attache les rampes d'acier inoxydable a la plate-forma avec 2 de chaque boulons 1/4-20 x 2-1/4" 2 rondelles et 2 rondelles blocage. Pour le rail simple application hors bord avec 1/4-20 x 2-1/4" le boulon et l'angle montent avec 1ea. 1/4-20 x 1-1/4" le boulon.
2. Placer le support 90° sur la plate-forme, marquer et percer des trous de 1/4", installer le support a la plate-forme avec 2 de chaque boulons 1/4-20 x 1-1/4", rondelles et rondelles blocage (hors bord seulement)
3. Placer la plate-forme en position sur le bateau, marquer les trous les rampes du haut et percer avec foret de 1/4".
4. Installer le support(s) du haut avec boulons 1/4-20 x 2-1/2" rondelles grandes dimensions, rondelles blocage.
5. Placer le support 90° sur le bateau et percer un trou de 3/16", installer 3 de chaque boulons #14 x 1-1/4". (hors bor seulement)
6. Percer un trou de 3/16" dans le bateau pour attacher la rampe d'acier inoxydable du bas avec boulon #14 x 1-1/4".

NOTE: Sceller tous lens trous avec un scellant etanche a l'eau.

SEACHOICE PRODUCTS

Pompano Beach, FL U.S.A.

Ph: 954-581-1188 • Fax: 954-581-0901 • seachoice.com
Made in China • Hecho en China • Fabriqué a Chine