

English

**SEACHOICE (CYLINDRICAL) SOLID STATE ELECTRONIC FUEL PUMP
INSTALLATION INSTRUCTIONS**

The SEACHOICE (Cylindrical) Solid State Electronic Fuel Pump is designed to replace the original equipment fuel pump on carburetor-equipped cars, trucks, marine pleasure craft, and generators. The solid-state design provides greater reliability, longer life, easy installation, free-dom from hot weather vapor lock, and faster engine starting in cold weather. When properly installed, your fuel pump will provide a consistent, steady fuel supply to keep your vehicle running smoothly for many years to come even under severe driving conditions.

OPTIONAL ITEMS:

- 2 – 5/16-inch fuel line fittings
- 2 – 1/4-inch Hex self-tap screws
- 2 – 1/4-inch nuts
- 2 – 1/4-inch star washers

REQUIRED ITEM: Pump must be properly fused with a 3- to 5-Amp automotive-type fuse.

SUGGESTED TOOLS: Electric drill & 7/32-inch bit, tube cutter, hose clamp pliers, locking pliers, 7/16-inch wrench & fuel line plugs, hose clamps, wiring connectors, wire, 5/16-inch flex-hose.

PREPARATION

- 1 – Needed: (ABC) fire extinguisher within reach.
- 2 – Disconnect the vehicle battery, relieve fuel line pressure, then disconnect fuel line.
- 3 – Select rigid conductive mounting area where temperature won't exceed 140°F (60°C).
- 4 – Ensure the fuel pump's electrical requirements match those of the vehicle electrical system.

OPTIONAL

Install an OIL PRESSURE SAFETY SWITCH during installation of this fuel pump and connect the **Black** power lead to the **P** contact. This stops pump operation if the engine stops and the ignition switch is **ON**.

INSTALLATION

NEGATIVE GROUND SYSTEM ONLY

- 1 – Select mounting location: a clean section of the frame away from an area susceptible to road hazard damage, exhaust systems, and must be within (24) vertical inches from the fuel tank (bottom).
- 2 – Recommended: Mount the pump in the vertical direction (outlet port up), mark and drill (2) 7/32-inch holes into the frame aligned with the

mounting bracket, or mount with the outlet above the inlet port.

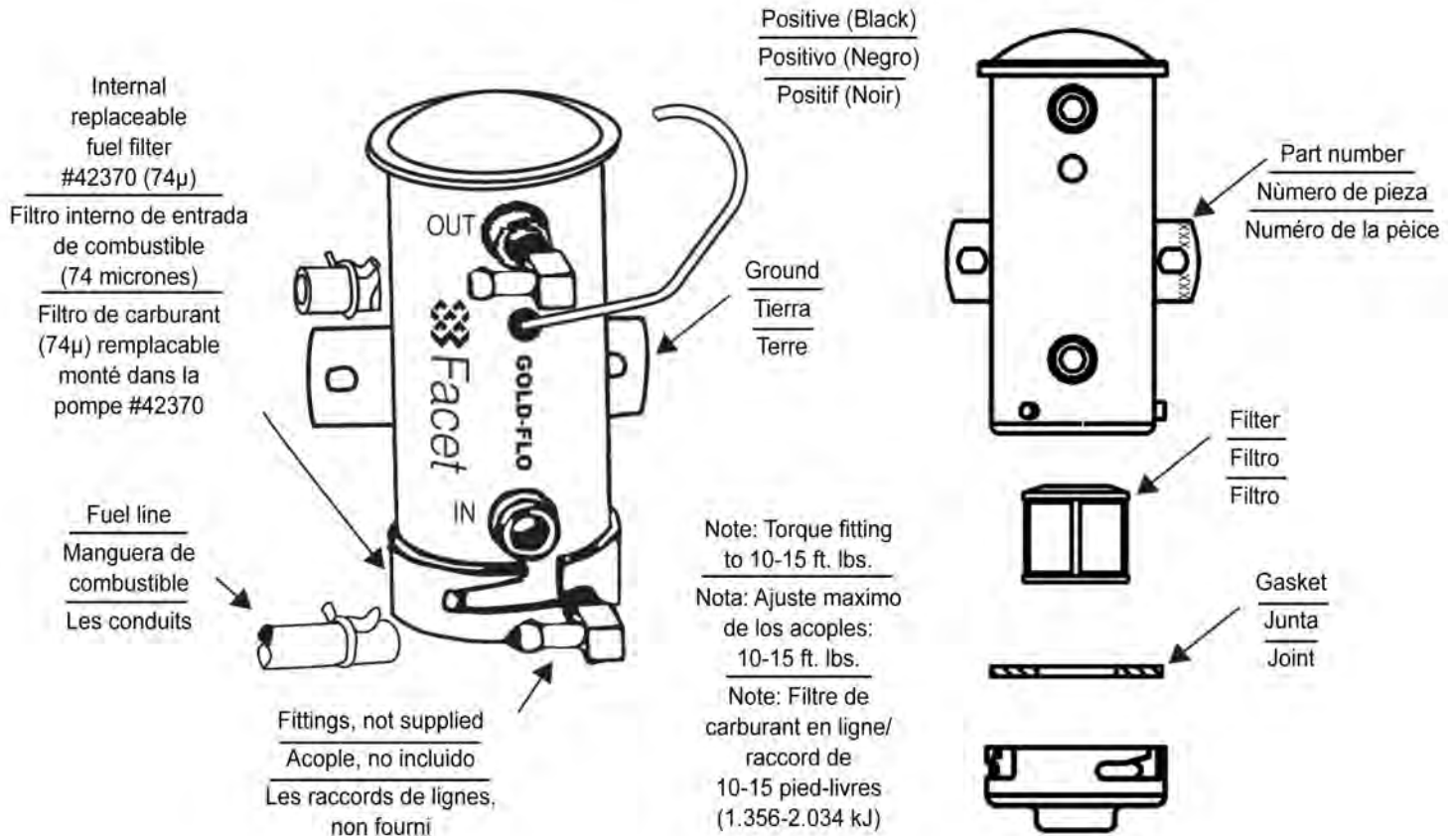
- 3 – Align the pump bracket over the holes and start the first 1/4-inch self-tapping screw into the frame. Start the second screw through the other hole, and tighten both screws.

NOTE: Some installations may require fastening the bracket to threaded studs with 1/4-inch nuts.

- 4 – Reconnect fuel line and clean up any spilled fuel.
- 5 – Connect the **BLACK** (positive) power lead to the OIL PRESSURE SAFETY SWITCH OR RELAY CONTROLLED BY IGNITION. If this pressure switch is not available, connect to the ignition switch voltage supply terminal.
- 6 – Reconnect the battery terminals.
- 7 – Turn ignition switch to ON, and start engine. Observe the pump is operating by hearing a vibrating sound from it. Ensure there are no leaks in the fuel system.

Cylindrical Solid State Electronic Fuel Pump

NEGATIVE GROUND SYSTEM ONLY | SOLO PARA SER INSTALADA EN SISTEMA DE TIERRA NEGATIVA | POUR SYSTÈME DE MASSE NÉGATIVE SEULEMENT



La bomba electrónica de combustible SEACHOICE está diseñada para reemplazar la bomba de combustible original en automóviles, camiones, maquinaria agrícola, botes de paseo y generadores que están equipados con carburadores. El diseño de estado sólido provee más seguridad, larga duración, fácil instalación, mejora el arranque en clima fríos y no se traba por los vapores creados por el combustible en clima calientes. Cuando la bomba se ha instalado correctamente provee un suministro consistente y constante de combustible que mantiene a su vehículo funcionando normalmente por muchos años incluso bajo las condiciones más severas.

PARTES OPCIONALES:

- 2 – Acoples de 5/16 pulgada para la manguera de combustible
- 2 – tornillos hexagonales de 1/4 pulgada
- 2 – tuercas de 1/4 pulgada
- 2 – arandelas de estrella de 1/4 pulgada

PARTES NECESARIAS: Un fusible de 3 Amperios conectado al positivo de la bomba.

HERRAMIENTAS SUGERIDAS: taladro eléctrico y broca de 7/32 pulgada, cortador por tubos, abrazaderas para las mangueras, alicates de presión, llave y tapones de 7/16 pulgada para la tubería de combustible, abrazaderas para mangueras,

conectores eléctricos, cable, manguera flexible de 5/16 pulgada.

PREPARACIÓN

- 1 – Asegúrese que un extintor (ABC) está al alcance de usted.
- 2 – Desconecte la batería del vehículo y deje que la presión de la tubería del combustible salga, y desconecte la tubería del combustible.
- 3 – Seleccione el área para montar la bomba asegúrese que la temperatura no exceda los 140° F (60° C).
- 4 – Asegúrese que las conexiones eléctricas de la bomba de combustible sean iguales a esas del sistema eléctrico del vehículo.

OPCIONAL

Instale UN INTERRUPTOR DE SEGURIDAD QUE CORTE LA ELECTRICIDAD DE LA BOMBA CUANDO NO HAY PRESIÓN DE ACEITE durante la instalación de esta bomba de combustible y conecte el cable **Negro** al contacto **P**. Esto evitará la operación continua de la bomba si el motor cesa y mientras el interruptor de ignición esta en **ENCENDIDO**.

INSTALACIÓN**SOLO PARA SER INSTALADA EN SISTEMA DE TIERRA NEGATIVA**

- 1 – Seleccione la ubicación a montar: una sección limpia del chasis lejos de una área susceptible a daño por carretera, sistemas de escape, y que no este más lejos de (24) pulgadas verti-

cales del tanque de combustible (fondo).

- 2 – Situe la bomba en una dirección ascendente (con la puerto de salida de combustible hacia arriba). Marca y taladre (2) Ø huecos de 7/32 pulgada en el chasis alineada al soporte por montar.
- 3 – Ponga la bomba sobre los huecos y atornille un tornillo de 1/4 pulgada en el chasis. Apriete ambos tornillos.

NOTA: Algunas instalaciones puede necesitar seguridad del soporte a postes roscados hagalo con las tuercas de 1/4 pulgada.

- 4 – Conecte las líneas de combustible y limpie cualquier derrame de combustible.
- 5 – Conecte el cable Negro (positivo) de la energía a un fusible de 3 amperios y de ahí al INTERRUPTOR DE PRESIÓN DE ACEITE O UN RELÉ ELECTRÓNICO. Si este interruptor de presión no esta disponible, conecte al terminal que suministra 12 Voltios desde interruptor de la ignición.
- 6 – Conecte los terminales de la batería.
- 7 – Gire interruptor de la ignición a ENCENDIDO, y arranque el motor. Observe que la bomba está vibrando. Asegúrese que no haya fugas de combustible.

La pompe à carburant électronique (cylindrique) à semi-conducteurs de SEACHOICE est conçue pour remplacer la pompe à essence d'équipement d'origine sur voitures, camions, bateaux de plaisance et générateurs équipés de carburateurs. La conception électronique à semi-conducteurs fournit une plus grande fiabilité, une plus longue vie, une installation facile, sans fermeture automatique par la vapeur pendant les saisons chaudes, et un démarrage de moteur plus rapide en saison froide. Quand votre pompe à carburant est correctement installée elle assurera l'approvisionnement constant et régulière de carburant et gardera votre véhicule en bon état de marche pendant beaucoup d'années à venir même sous conditions sévères.

ARTICLES FACULTATIFS:

- 2 – raccords de lignes de carburant de 5/16 pouces (9,93 mm)
- 2 – vis hexagonales auto-taraudeuses de 1/4 pouces (6,35 mm)
- 2 – écrous de 1/4 pouces (6,35 mm)
- 2 – rondelles frein de 1/4 pouces (6,35 mm)

ARTICLES EXIGÉ: La pompe doit être équipée d'un fusible correct de 3 à 5 A de type automobile.

OUTILS SUGGÉRÉS: Perforeuse électrique avec une mèche de 7/32 pouces (5,55 mm), un coupeur de tube, pinces serre-joint de tuyau, pinces à clef, (pinces étaux), clef de 7/16 pouces (11,11 mm), bouchons de ligne de carburant, colliers de

serrage, connecteurs de câblage, fil, tuyau flexible de 5/16 pouces (9,93 mm).

PRÉPARATION

- 1 – S'assurer qu'un extincteur d'incendie (ABC) soit à portée.
- 2 – Débrancher la batterie du véhicule, soulager la pression de ligne de carburant, et débrancher la ligne de carburant.
- 3 – Choisir un endroit de montage où la température ne dépassera pas 140°F (60°C).
- 4 – S'assurer que les demandes électriques de la pompe à carburant soient compatibles avec le système électrique du véhicule.

OPTION

Installer un INTERRUPTEUR DE SÉCURITÉ POUR LA PRESION D'HUILE pendant l'installation de cette pompe à essence et raccorder le câble d'alimentation **Noir** au contact **P**. Ceci permet de désactiver la pompe lorsque le moteur s'arrête et l'allumage est en **MARCHE**.

**INSTALLATION
POUR SYSTÈME DE MASSE
NÉGATIVE SEULEMENT**

- 1 – Choisir un endroit de support - une section propre du châssis éloignée d'un secteur susceptible aux dommages de danger de route, du dispositif de pot d'échappement, et doit être à vingt-quatre pouces 24" - (60,95 cm) verticaux du réservoir de carburant (du fond).
- 2 – Recommandé: Positionner la pompe dans une direction verticale (orifice de sortie vers le haut). Marquer et percer 2 trous Ø 7/32 pouces

(5,55 mm) dans le châssis, alignés avec la monture d'attache, ou positionner avec la sortie au-dessus de l'orifice d'entrée.

- 3 – Aligner la monture d'attache de la pompe avec les trous et commencer la première vis auto-taraudeuse de 1/4 pouces (6,35 mm) dans le châssis. Commencer la deuxième vis dans le deuxième trou. Reserrer les deux vis.

NOTE: Certaines installations peuvent exiger d'attacher la monture d'attache à des goujons filetés avec des écrous de 1/4 de pouces (6,35 mm).

- 4 – Rebrancher les deux lignes de carburant, et nettoyer le carburant qui aurait pu se renverser.
- 5 – Connecter le fil de puissance NOIR (positif) au COMMUTATEUR DE SÛRETÉ POUR L'INTERRUPTION DE PRESION D'HUILE OU UN RELAIS ÉLECTRONIQUE. Si ce commutateur de pression n'est pas disponible, le connecter au commutateur d'allumage de la borne d'approvisionnement de tension.
- 6 – Reconnecter les bornes de la batterie.
- 7 – Tourner le commutateur d'allumage à "ON", et mettre le moteur en marche. Observer que la pompe marche en entendant le bruit de vibration qu'elle produit. Assurer qu'il n'y ait pas de fuite dans le système de carburant.